

MONTAJ

Metal dedektör iki parçadan oluşur

Sensör (başlık)

Elektronik kontrol panosu

Sensörü bandın başlangıç noktasından yaklaşık 2 -3 mt. İleriye resimde görüldüğü gibi bandı alt kısmına bant rulosundan en az 20 cm ileriye banda en yakın yeri olan orta noktasından 3 cm aralık bırakarak ve bandı ortalayacak şekilde cihazla birlikte verilen montaj aparatını (köşebent) bandın şasesine kaynak ediniz.

Kaynak işlemi sıranda sensör fişinin takılı olmaması uygundur.

Mevcut jaklı özel kabloyu sensöre takıp kablunun diğer ucunu elektronik kontrol panosunda başlık yazılı klemense bağlayınız.

Elektronik kontrol panosu

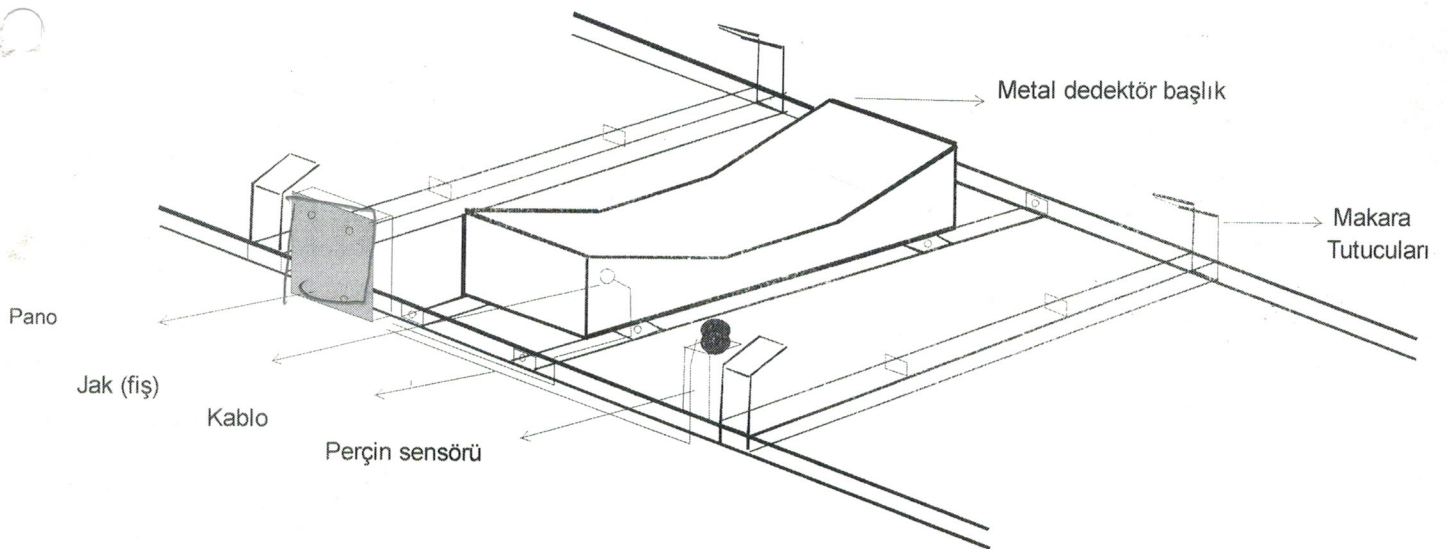
Metal dedektör panosu sensörden en fazla 20 mt ileriye takılabilir, sensöre en yakın mesafeye takmak en uygundur.

Perçin sensörü

Sistemde perçin sensörü varsa metal dedektör sensöründen 40 cm önce bandın kenarına banda 2 – 3 cm

...klaştırarak montajını yapınız (resimde görüldüğü gibi)

Mevcut jaklı özel kabloyu sensördeki jak yuvasına takıp diğer ucunu elektronik kontrol panosunda sensör yazılı klemense bağlayınız.



DİKKAT ÖNCE EMNİYET