



DETES MAGNET VE DEDEKTÖR ELEKTRİK ELEKTRONİK VE MAKİNA İMALAT SAN.TİC.LTD.ŞTİ

Eksanayi sitesi j-9 blok no:14

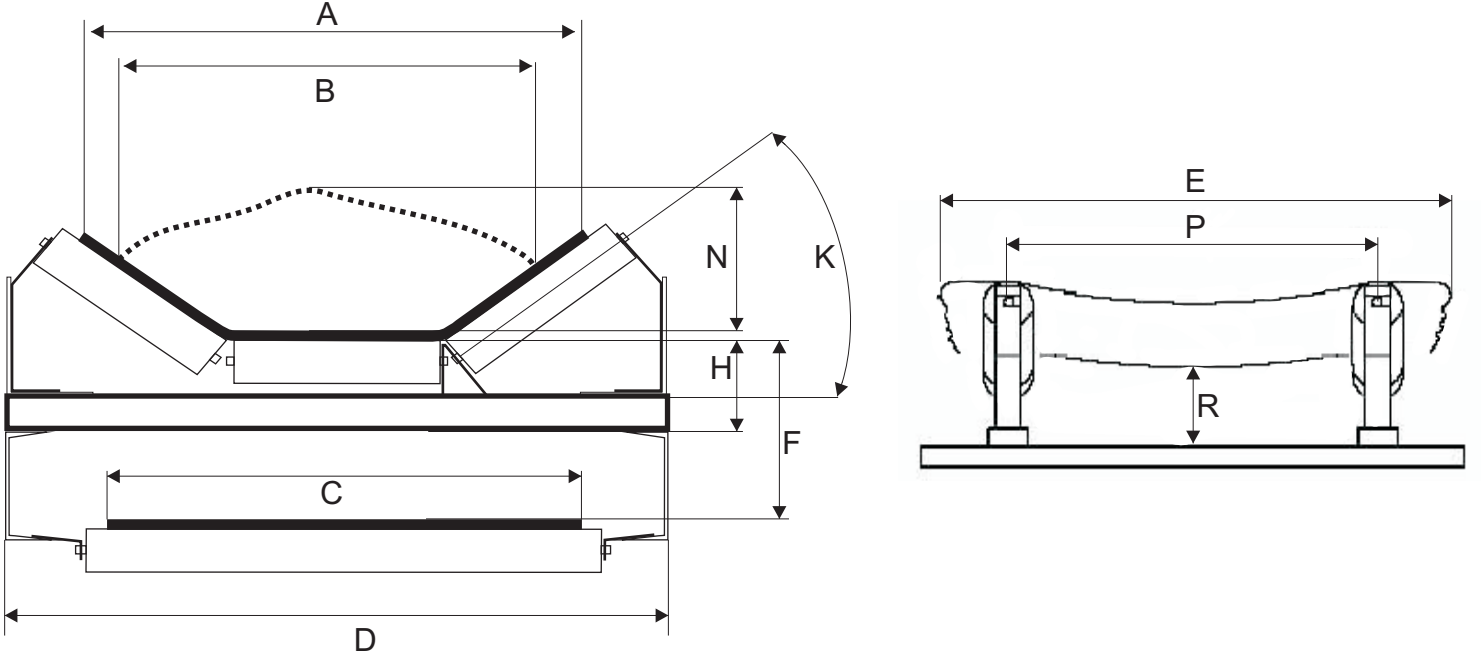
Tel :. 0 328 826 04 82

Faks: 0 328 826 04 81

Sayın İlgili : _____

İşletmenize uygun metal dedektörü tespit ve ölçülendirebilmek için lütfen aşağıdaki soruları cevaplandırınız.

METAL DEDEKTÖR UYGULAMA BİLGİ FORMU



A	mm	Çalışan bandın kıvrılmış eni
B	mm	Bant üzerindeki malzeme genişliği
C	mm	Bant genişliği
D	mm	Konveyör şasenin dıştan dışa genişliği
E	mm	Bant uzunluğu
F	mm	Bantın orta kısmından dönüş bandına olan dik mesafe
N	mm	Bant üzerindeki malzemenin genişliği
H	mm	Bantın orta kısmından şaseye olan dik mesafe
K	Deg	Yan rulo açısı
P	mm	İki rulo arasındaki mesafe
R	mm	İki rulo arasında kalan bant kısmının şaseye mesafesi



DETES MAGNET VE DEDEKTÖR ELEKTRİK ELEKTRONİK VE MAKİNA İMALAT SAN.TİC.LTD.ŞTİ

Eksanayi sitesi j-9 blok no:14
Tel :. 0 328 826 04 82
Faks:.. 0 328 826 04 81

BANT KONVEYÖRDE TAŞINAN MALZEMENİN ÖZELLİKLERİ

Cinsi	
Taşınan kapasite	T/saat
Yoğunluğu	
Serbestmi akıyor	Evet <input type="checkbox"/> Hayır <input type="checkbox"/>
Yapışkanmı	Evet <input type="checkbox"/> Hayır <input type="checkbox"/>
Kurumu	Evet <input type="checkbox"/> Hayır <input type="checkbox"/>
Nemli ise nem oranı	Evet <input type="checkbox"/> %
Tane iriliği	Max <input type="text"/> Min <input type="text"/>
Taşıyıcı bant özelliği varmı	
Bant hızı (m/sn)	
Bant lastiği ek varmı	Evet <input type="checkbox"/> Hayır <input type="checkbox"/>
Perçin sensörü isteniyormu	Evet <input type="checkbox"/> Hayır <input type="checkbox"/>

Sizde belirtmek istediğiniz hususlar var ise lütfen not ediniz.